



## Manuale utente ETE B6K-IC

Letto di carte di prossimità e tastiera stand alone da esterno RF 13,56Mhz Mifare.

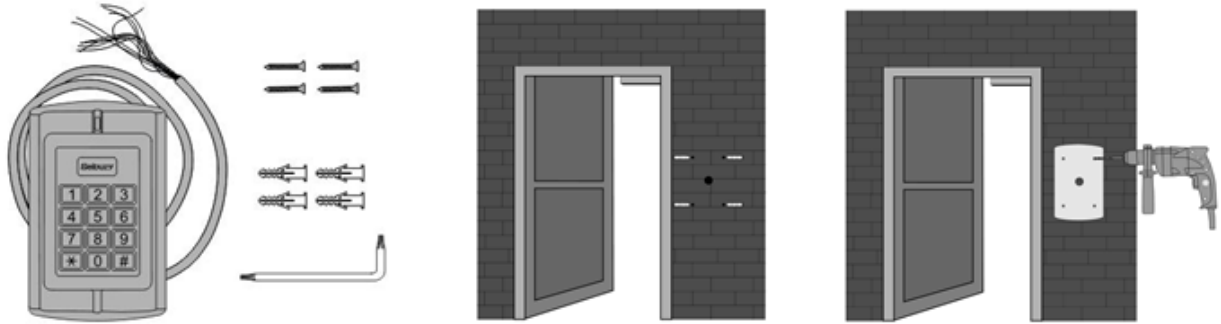




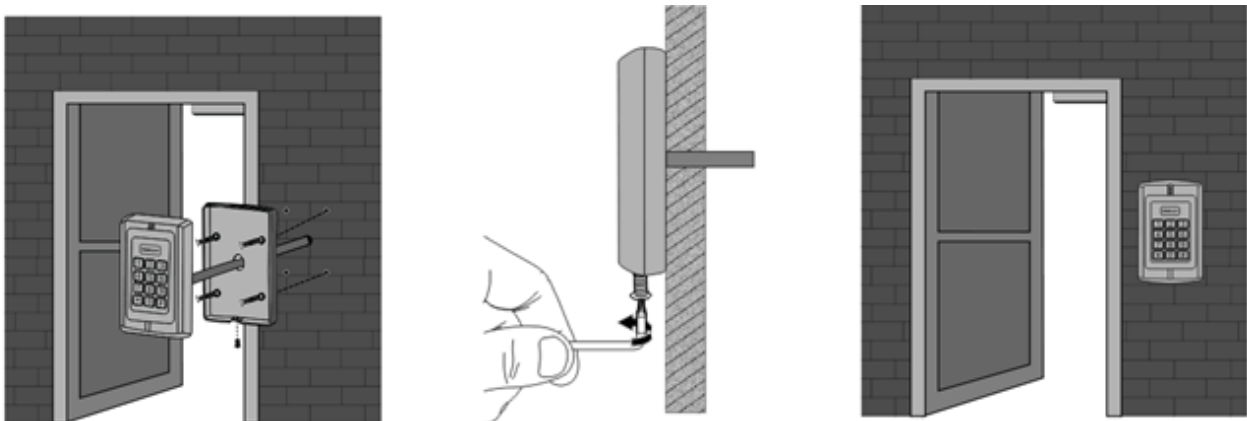
<b>Verde chiaro</b>	AC2
<b>Blu</b>	NO
<b>Viola</b>	COM
<b>Arancione</b>	NC
<b>Grigio</b>	BELL
<b>Giallo</b>	Pulsante di Uscita
<b>Marrone</b>	D_IN o Led Verde
<b>Rosso</b>	+12 V (AC1)
<b>Nero</b>	GND
<b>Verde</b>	D0
<b>Bianco</b>	D1
<b>Rosa</b>	D_IN2 o Led rosso
<b>Giallo &amp; Nero</b>	Pulsante di uscita zona 2
<b>Bianco &amp; Nero</b>	NO2 zona 2
<b>Verde &amp; Nero</b>	COM2 zona 2
<b>Rosso &amp; Nero</b>	NC2 zona 2

## INSTALLAZIONE

Come dima per i fori di fissaggio usare la placca in posteriore del dispositivo, basterà svitare la vite torx nella parte inferiore per dividere le 2 parti (la chiave è in dotazione nella scatola).

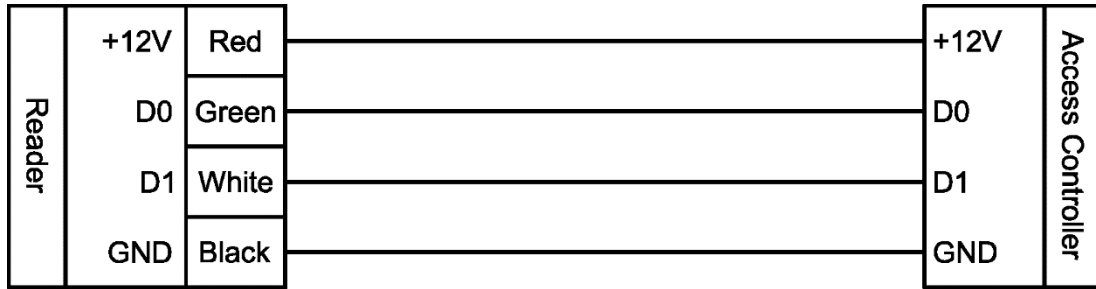


Secondo lo schema elettrico selezionato, tagliare il cavo alla giusta lunghezza e tagliare il filo in eccesso, attraverso il muro o nella scatola da incasso, collegare la linea dell'impianto con lo schema elettrico. Fare attenzione a non collegare il circuito sbagliato o in corto, altrimenti potrebbe bruciare la macchina. Dopo il controllo, accendere per un breve periodo, verificare se la spia è normale e se il cicalino suona una volta. In caso contrario, spegnere immediatamente e ricontrollare il cablaggio correttamente. Dopo aver ricontrollato e se tutto è a posto, installare il frontalino del prodotto sul fondello a parete e fissarlo con la vite anti demolizione come di seguito:



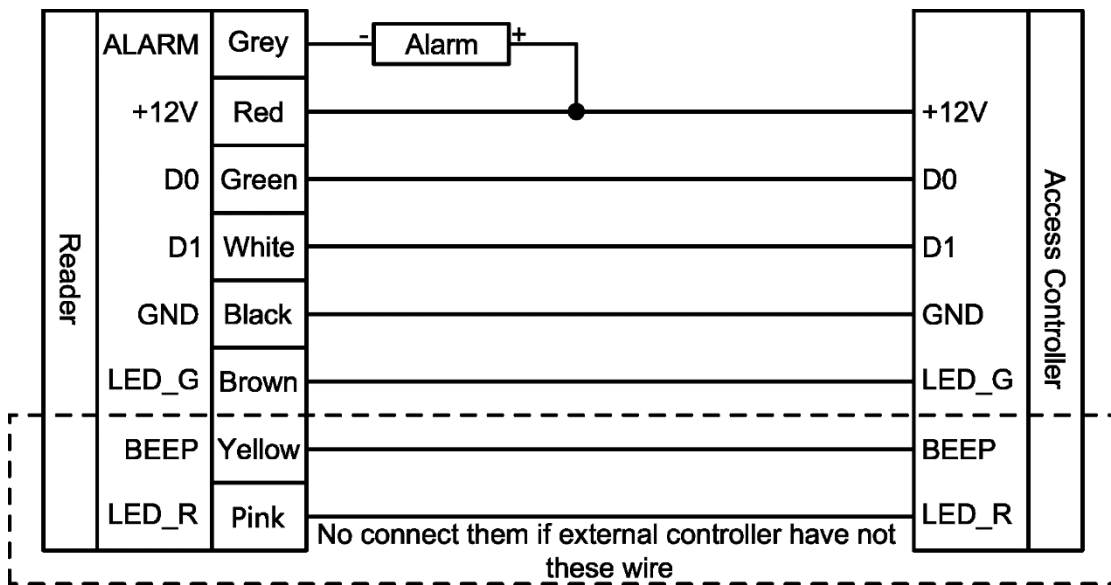


## Modalità Lettore



Reader mode Wiring diagram

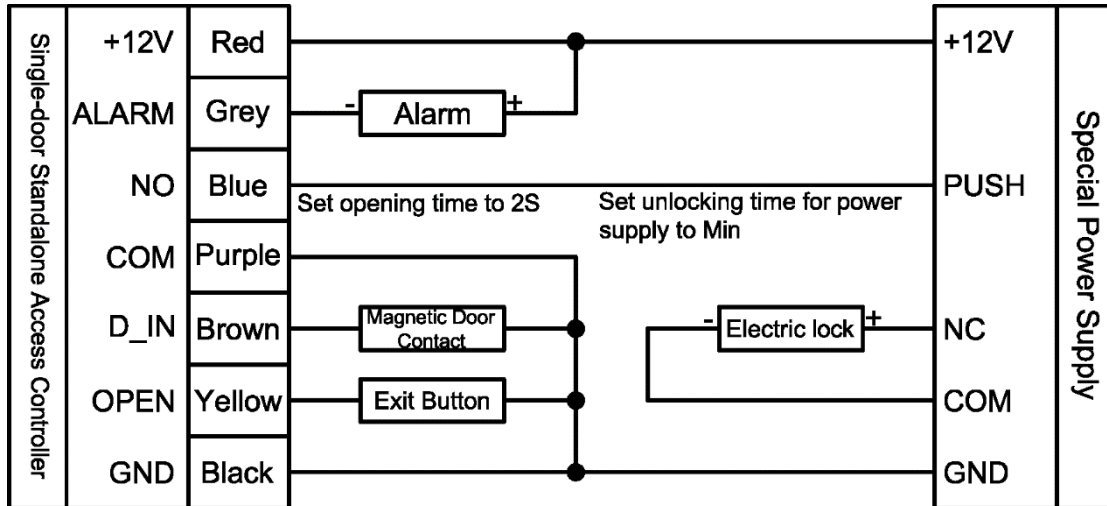
## Modalità lettore con tutte le funzioni attive



Reader mode full function wiring diagram

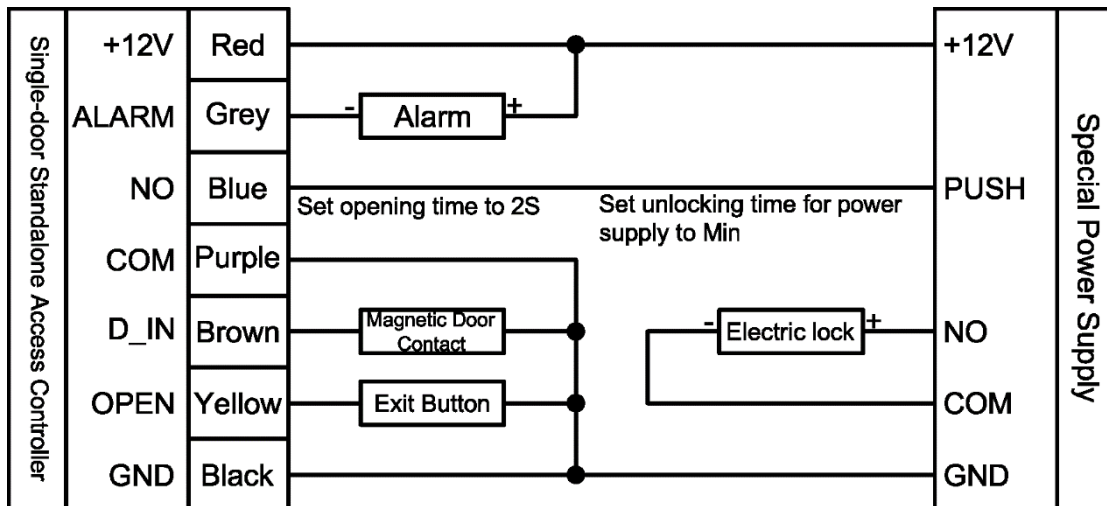


**Modalità Singola Porta**  
**(Con contatto Normalmente chiuso)**



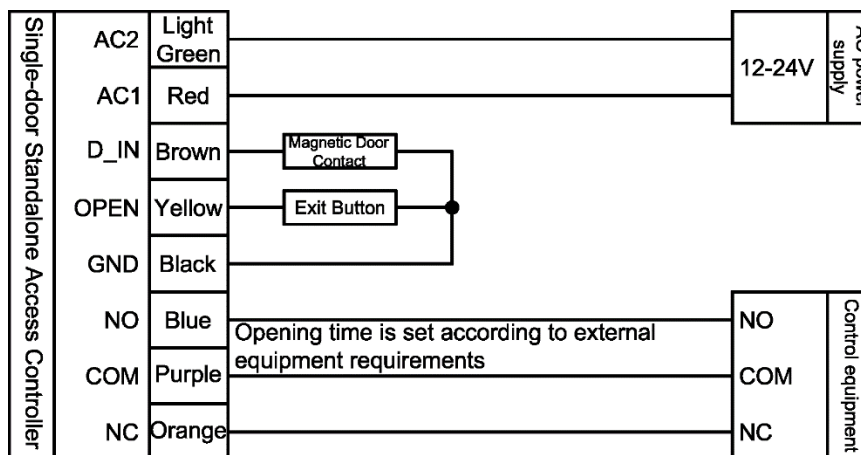
Single-door mode wiring diagram(Power off unlock)

**Modalità Singola Porta**  
**(Con contatto Normalmente Aperto)**



Single-door mode wiring diagram(Electrify unlock)

### Modalità a Porta singola Con alimentazione alternata



Single-door mode wiring diagram for AC power supply

<b>OPERAZIONI DI STATO</b>	<b>INDICAZIONE LED</b>	<b>INDICAZIONE SONORA</b>
Modalità Standby	Led Rosso	
Operazione Eseguita con Successo	Led Verde	Beep Prolungato
Operazione non corretta		3 brevi Beep
Ingresso con carta Admin		2 brevi Beep
Uscita con carta Admin		1 Beep lungo
Pressione di un tasto numerico		Breve Beep
Pressione del tasto *		Lungo Beep
Inserimento PIN di apertura porta	Lampeggio del Led Rosso lento	
Lettura Carta+Pin	Lampeggio del Led Rosso lento	
Tentativo di lettura quando il lettore non è pronto	Lampeggio del Led Rosso lento	
Entra nel menu dell'admin	Lampeggio del Led Rosso Lento	
Entra nelle impostazioni di stato	Arancione	
Sblocco	Verde	
Allarme	Lampeggio Led veloce	Allarme Sonoro



## Modalità di funzionamento del menu di gestione

Tenere premuto per più di 2 secondi il pulsante \*, Inserire il Pin dell'admin e #

**Nota:** Il Pin dell'Admin è un numero di 6 cifre, 888888 è il Pin predefinito. L'utente deve modificare la password dell'amministratore quando utilizza il dispositivo per la prima volta, altrimenti non si potrà continuare con altre operazioni. Dopo aver inserito il Pin corretto, la luce del LED lampeggerà in verde per una volta e poi tornerà allo stato rosso lampeggiante, tutte le altre operazioni devono essere in questo stato.

## Cambiare Il Pin dell'Admin

Operazione: 00,Nuovo Pin#, Ripeti nuovo Pin#

**Attenzione** il nuovo Pin deve essere sempre di 6 cifre.

## Aggiungere Carte

10, Leggi carta, Leggi carta... (Ripeti l'operazione fino all'ultima carta che si vuole aggiungere).

Il lettore è in grado di fare letture multiple di seguito, una volta terminata l'operazione di lettura carte per uscire dal menù premere \*.

## Aggiungere Pin agli utenti

Digitare 11(ID)#, Pin#, ID#, Pin#, ...

Il range del numero ID degli utenti è da 1 a 20.000 e non può essere aggiunto prima,

Il **PIN** deve essere dalle 4 alle 6 cifre e **non** può essere 1234;

Il dispositivo può aggiungere gli utenti di seguito, dopo avere inserito tutti gli utenti che dobbiamo inserire premere \* per uscire dal menu.

## Ripristino a impostazioni di fabbrica

09,0000#

**Nota:** dopo il ripristino a default, la password amministratore è invariata, la modalità macchina è invariata, le schede amministratore e le informazioni sulla scheda utente non vengono eliminate.

Per RESETTARE la password dell'admin: disalimentare, tenere premuto \* e rialimentare mentre il pulsante è premuto (Si sentiranno due beep) il pin sarà tornato 888888.