



Manuale di installazione e programmazione BIO20



1. Introduzione al prodotto

Questo prodotto è un dispositivo per il controllo degli accessi. Supporta tre metodi di apertura delle porte: password, tessera, impronta digitale.

Ha un segnale Wiegand in output, funzioni di aggiunta o eliminazione di tessere, e altre funzioni aggiuntive

(1) Descrizione dell'illuminazione

1. Modo Standby: la luce rossa è sempre accesa
2. Verifica superata: la luce verde è sempre accesa
3. Modo di programmazione: la luce blu è sempre accesa o lampeggia

(2) Parametri tecnici

N.	Progetto	Parametro
1	Tensione di alimentazione	DC12V
2	Corrente a riposo	<= 100MA
3	Capacità	500 impronte digitali, 500 tessere
4	Distanza tessera-lettore	3-5 cm
5	Modo lettura della tessera	WG26 output
6	Gestione Tessera	Può aggiungere o eliminare tessere
7	Portata relè	12Vdc max 30mA

(3) Tabella impostazioni di funzioni

Premere # per un secondo, inserire 123456 per entrare in programmazione e selezionare una di queste funzioni	1	Aggiunta di un utente
	2	Modifica la password di apertura della porta
	3	Cancella un utente singolo
	4	Cancella tutti gli utenti
	5	Modifica il tempo di apertura della porta
	6	Resetta le impostazioni di fabbrica
	7	Imposta l'aggiunta di una tessera
	8	Imposta l'eliminazione di una tessera
	9	Modifica la password di programmazione

2. Impostazioni e utilizzo

Precauzioni:

- (1) Ogni volta che un utente registrato deve inserire un numero a tre cifre, una posizione può contenere contemporaneamente un'impronta digitale e una carta.
- (2) Se si elimina l'utente verranno cancellati tutti i suoi dati
- (3) Il numero della carta emesso via Wiegand è uguale al numero dell'utente registrato.
L'utente 001 spedisce il Wiegand come 001, utente 002 spedisce 002 ecc.

Nota: la password iniziale (PIN) è 7890; la password per programmare è 123456

(1) Aggiungere una tessera valida (aggiungere a seconda del numero utente)

Premere il tasto # per 1 secondo digitare la password di programmazione da 6 cifre digitare 1

Digitare il numero utente a 3 cifre strisciare la carta una volta o posizionare l'impronta tre volte

> Inserire 001 > Strisciare la carta una volta o posizionare l'impronta tre volte (luceverde, termina il segnale acustico, la luce blu lampeggia)

> Inserire 002 > Strisciare la carta una volta o posizionare l'impronta tre volte (luce verde, termina il segnale acustico, la luce blu lampeggia)

> Inserire 003 > Strisciare la carta una volta o posizionare l'impronta tre volte (luce verde, termina il segnale acustico, la luce blu lampeggia)

...

> Inserire il numero N > Strisciare la carta una volta o posizionare l'impronta tre volte (luce verde, termina il segnale acustico, luce blu lampeggia)

(2) Modificare la password (Pin) di apertura della porta

Premere il tasto # per 1 secondo digitare la password di programmazione da 6 cifre digitare 2

Digitare il numero da 4 cifre ripetere la nuova password da 4 cifre

(3) Cancellare un utente singolo (può essere cancellato solo a seconda del numero)

Premere il tasto # per 1 secondo digitare la password di programmazione da 6 cifre digitare 3

Inserire il numero da 3 cifre

(4) Cancellare tutti gli utenti

Premere il tasto # per 1 secondo digitare la password di programmazione da 6 cifre digitare 4

Ripetere la password da 6 cifre di programmazione

(5) Modificare il tempo di apertura della porta

Premere il tasto # per 1 secondo digitare la password di programmazione da 6 cifre digitare 5

Inserire il tempo di apertura della porta da 2 cifre

(6) Reimpostare la programmazione di fabbrica

Premere il tasto # per 1 secondo digitare la password di programmazione da 6 cifre digitare 6

Ripetere la password da 6 cifre di programmazione

(7) Creazione carte di programmazione (tessera principale, tessera secondaria)

Premere il tasto # per 1 secondo digitare la password di programmazione da 6 cifre digitare 7

Strisciare la tessera

(8) Cancellazione carte di programmazione (tessera principale, tessera secondaria)

Premere il tasto # per 1 secondo digitare la password di programmazione da 6 cifre digitare 8

Strisciare la tessera

(9) Modifica della password di programmazione

Premere il tasto # per 1 secondo inserire la password di programmazione da 6 cifre digitare 9

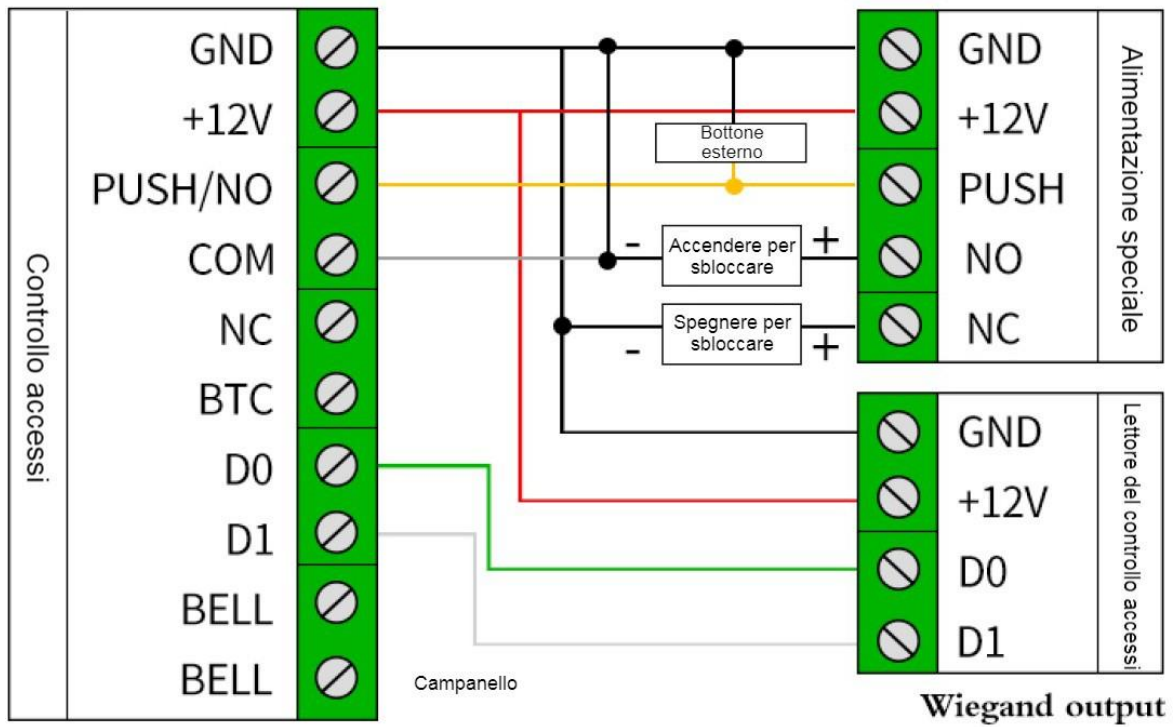
Inserire la nuova password da 6 cifre Ripetere la nuova password da 6 cifre

(10) Uscire dalla modalità di programmazione

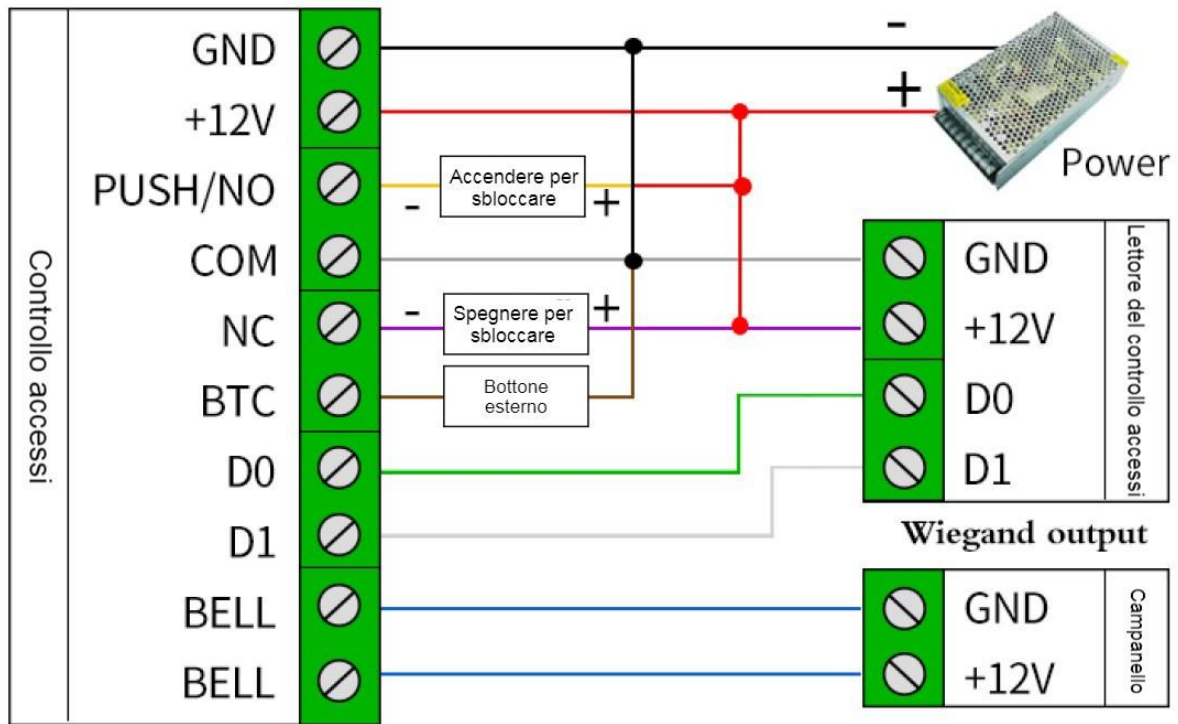
Premere # per uscire dalla modalità di programmazione, passare direttamente in modalità stand by e uscire automaticamente dopo 10 secondi di inattività.

3. Schema di collegamento

(1) Schema di collegamento dell'alimentazione speciale



(2) Schema di collegamento per l'alimentazione ordinaria



Eter Biometric Technologies Srl

Via Enrico Mattei 21, 41043 Casinalbo di Formigine – Italia

Tel +39 0597 874 620 Fax +39 0597 874 622

E-mail info@eter.it Web www.eter.it