



ETER W2

**Modulo compatto di controllo accessi
con lettore di prossimità**

Manuale Utente

Revisione: Giugno 2011

Eter Biometric Technologies Srl
Via Cartesio 3/1
42100 Bagno (RE)
Tel. +39 0522 262 500
Fax +39 0522 624 688
Web www.eter.it
E-mail info@eter.it

W2 – Guida rapida di programmazione	
Descrizione della funzione	Scegli tra le opzioni qui indicate
Per entrare nella modalità di programmazione	*- 888888 - # , Quindi puoi programmare (888888 è il codice principale di default)
Uscita dalla programmazione	*
Si noti che per effettuare le seguenti programmazioni l'utente principale deve entrare nella modalità di programmazione.	
Per modificare il codice principale	0 – nuovo codice - # - ripeti nuovo codice - # (codice: 6-8 cifre)
Per aggiungere un utente con carta	1 – Carta - # (possono essere aggiunti continuamente senza uscire dalla modalità programmazione)
Per eliminare un utente	2 – Carta -# (possono essere eliminati continuamente senza uscire dalla modalità programmazione)
Per sbloccare la porta	
Per sbloccare la porta	Avvicinare la carta utente

1. Contenuto

Nome	Quantità	Osservazioni
Lettore impermeabile W2	1	
Controller remoto ad infrarossi	1	
Carta aggiungi utente (principale)	1	
Carta rimuovi utente (principale)	1	
Pin	1	Utilizzato per ripristinare le impostazioni originali
Istruzioni per l'uso	1	
Viti autofilettanti	4/2	Φ3.5*27mm

Si prega di verificare che tutti i contenuti siano corretti. In caso contrario, avvisare i fornitori del W2.

2. Descrizione

W2 è un lettore di carta per accesso di prossimità completamente impermeabile, che utilizza un microprocessore avanzato, dotato di ampia memoria flash, che supporta fino a 10.000 carte. È molto semplice aggiungere o eliminare utenti utilizzando la scheda principale, inoltre, con il controller ad infrarossi, l'utente può impostare le caratteristiche di allarme, di auto-protezione, di blocco. In aggiunta, con il controller remoto ad infrarossi, è possibile aggiungere o eliminare schede direttamente inserendo il numero della carta.

W2 non solo ha caratteristiche di basso consumo energetico, selezione automatica della serratura, allarme anti vandalismo e pulsante di uscita, ma ha anche le funzioni di protezione contro sovratensione in ingresso in uscita. Queste caratteristiche rendono il W2 facile, sicuro e affidabile, una scelta ideale per il controllo di una o più porte.

3. Caratteristiche

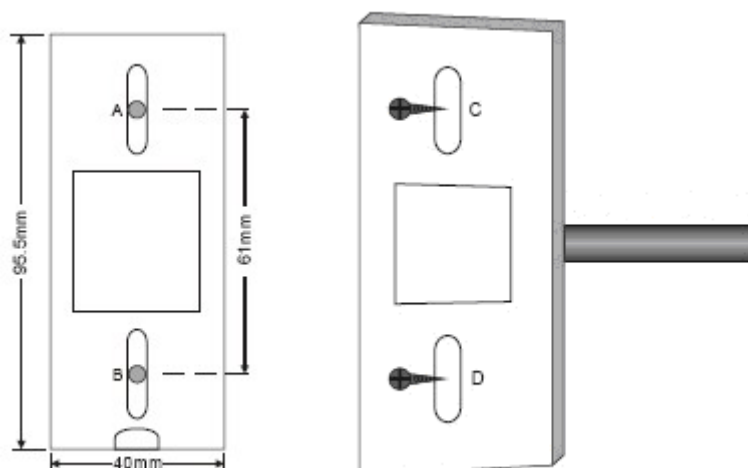
- Lettore di carta indipendente
- Impermeabile, conforme a IP68
- Fino a 10.000 schede
- 125KHZ EM
- Controller remoto per la programmazione
- Scheda principale per aggiungere e cancellare utenti rapidamente
- Ingresso/uscita Wiegand26
- Due W2 possono essere interconnessi ed interbloccati
- Utilizzabile come controller in interconnessione
- Segnale d'allarme in uscita, riconoscimento apertura porta
- 10.000 utenti con velocità di riconoscimento <15ms

4. Specifiche

Tensione di alimentazione	DC12V±10%
Capacità utenti	10,000
Corrente a riposo	<15mA
Tipo di carta	125KHZ EM
Distanza di lettura carta	5 – 10cm
Interfaccia Wiegand	Wiegand 26
Temperatura d'esercizio	-25° +60°
Umidità di esercizio	Da 20% a 98%
Ambiente	Conforme a IP68
Carica serratura in uscita	Max 20A
Carica allarme in uscita	Max 20A
Tempo porta relè regolabile	00-99 secondi
Tempo di allarme regolabile	0- 3 minuti
Cablaggio	Serratura elettica, pulsante uscita, DOTL, allarme esterno
Dimensioni	103*48*23mm

5. Installazione

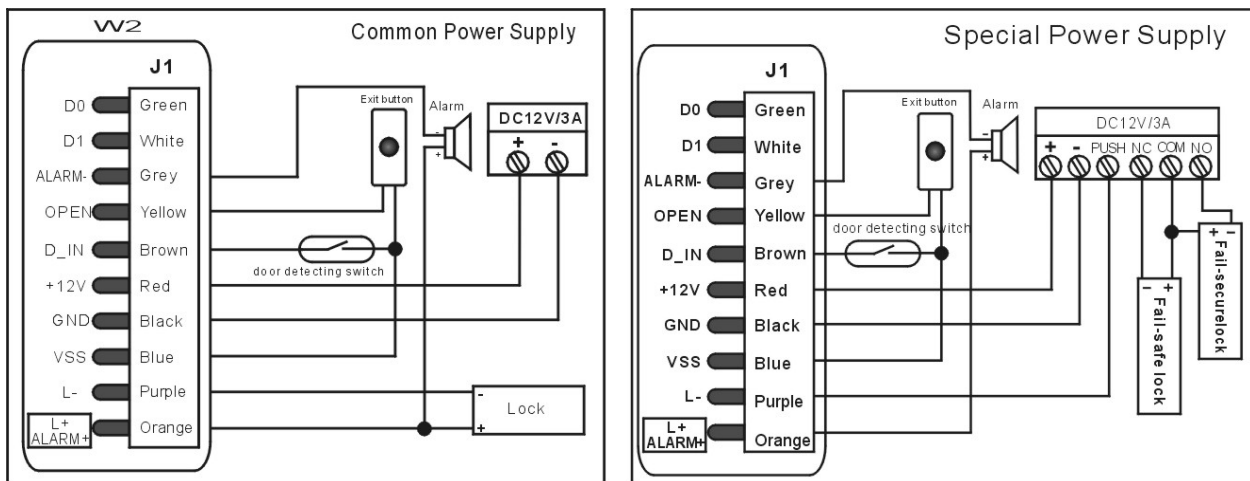
- Praticare i fori sul muro o apposito supporto
- Passare il cavo attraverso il foro, coprire il cavo inutilizzato per evitare corto circuito
- Fissare il coperchio posteriore saldamente sulla cassetta o alla parete..
- Attaccare la tastiera alla parte posteriore.



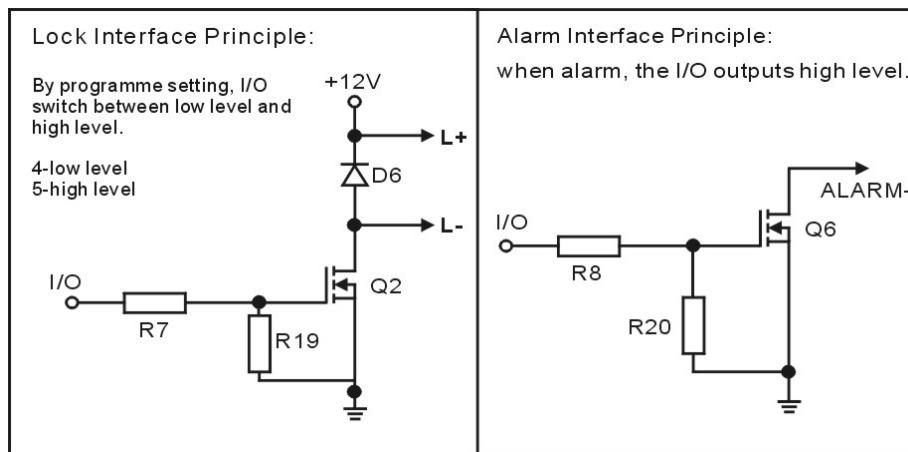
6. Cablaggio

Num.	Colore	Funzione	Descrizione
1	Verde	D0	Uscita Wiegand D0 (o ingresso da un lettore esterno)
2	Bianco	D1	Uscita Wiegand D1 (o ingresso da un lettore esterno)
3	Grigio	ALARM+	Connessione al polo negativo dell'allarme
4	Giallo	OPEN	Connettersi pulsante d'uscita
5	Marrone	D_IN	Contatto porta d'ingresso
6	Rosso	12V	(+) 12Vdc alimentazione in ingresso regolamentata
7	Nero	GND	(-) alimentazione in ingresso non regolamentata
8	Blu	VSS	Polo negativo, connessione al pulsante d'uscita e contatto porta
9	Viola	L-	Collegare al polo negativo della serratura
10	Arancione	L+/Alarm+	Collegare al polo positivo allarme e serratura

Diagrammi di connessione



7. Circuiti d'interfaccia



Nota: I diagrammi mostrano i circuiti di uscita dell'interfaccia. Non accendere fino a quando tutti i collegamenti non sono stati effettuati.

8. Ripristino delle impostazioni di fabbrica

Spegner, utilizzare il pin di contatto fornito col prodotto sulla scheda madre, quindi accendere. In caso di successo, verrà emesso un segnale sonoro due volte, quindi il LED si illuminerà di arancione. Rimuovere il pin, leggere due qualsiasi carte EM, quindi il LED si illuminerà di rosso, a significare che il processo di ripristino è avvenuto correttamente. Delle due carte EM utilizzate nel processo, la prima sarà la carta principale per aggiunta utenti, la seconda la carta per rimuoverli.

Osservazioni: Nel reset delle impostazioni le informazioni degli utenti vengono completamente mantenute, mentre le due carte principali devono essere riscritte.

9. Indicatori luci e suoni

Stato dell'operazione	LED	Segnale
Ripristino delle impostazioni di fabbrica	Arancione	Due brevi suoni
Standby	Illuminazione lenta rossa	
Operazione avvenuta con successo		Breve suono
Entrata in programmazione	Lampeggio rosso	Breve suono
Entrata nel settaggio	Lampeggio arancione	Breve suono
Uscita da programmazione	Illuminazione lenta rossa	Breve suono
Operazioni non avvenuta con successo		Tre brevi suoni
Apertura porta	Lampeggio verde	Breve suono
Allarme	Illuminazione rapida rossa	Allarme

10. Guida alla programmazione dettagliata W2

10.1 Impostazioni utente

Vi sono due modi per aggiungere/rimuovere utenti	
A – Tramite carta principale; B – Tramite controller remoto;	
A – Tramite carta principale (metodo più conveniente)	
Per aggiungere un utente tramite carta principale (aggiungi utente)	Carta principale aggiungi utente Leggi carta Carta principale aggiungi utente Le carte possono essere aggiunte continuamente.
Per cancellare un utente tramite carta principale (rimuovi utente)	Carta principale rimuovi utente Leggi carta Carta principale rimuovi utente Le carte possono essere eliminate continuamente.
B- Tramite controller remoto	
Entrare nella modalità programmazione	
Per entrare nella modalità di programmazione	* Password principale # 888888 è la password principale di default
Osservazioni: Tutti i successivi passaggi devono essere svolti nella modalità programmazione	
Per cambiare il codice principale	0 Nuova password # Ripeti nuova password # Il codice principale deve essere di 6-8 cifre.
Aggiungere un utente con carta (Metodo 1) Questo è il metodo più veloce per inserire le carte utilizzando l'auto-generazione dei numeri ID. La carta può essere presentata manualmente o inserite le 8 cifre.	1 Leggi carta # o 1 Inserire numero carta (8 cifre) # Le carte possono essere aggiunte continuamente senza uscire dalla modalità di programmazione. Il numero della carta sono le ultime 8 cifre del numero impresso sulla carta

<p>Aggiungere un utente con carta (Metodo 2)</p> <p>Questo è il modo alternativo di inserire le carte utilizzando ID utente. In questo metodo un ID utente è assegnato a una scheda. Solo un ID utente può essere assegnato ad una singola scheda.</p>	<p>1 Numero ID # Leggi carta # o</p> <p>1 Numero ID # Numero carta (8 cifre) #</p>
<p>Eliminare un utente tramite numero di carta.</p> <p>Nota: gli utenti possono essere eliminati continuamente senza uscire dalla modalità di programmazione</p>	<p>2 Leggi carta # o</p> <p>2 Numero carta #</p>
<p>Per eliminare TUTTI gli utenti. Si noti che questa è una scelta rischiosa, utilizzare con cautela</p>	<p>2 0000 #</p>

10.2 Impostazioni porta

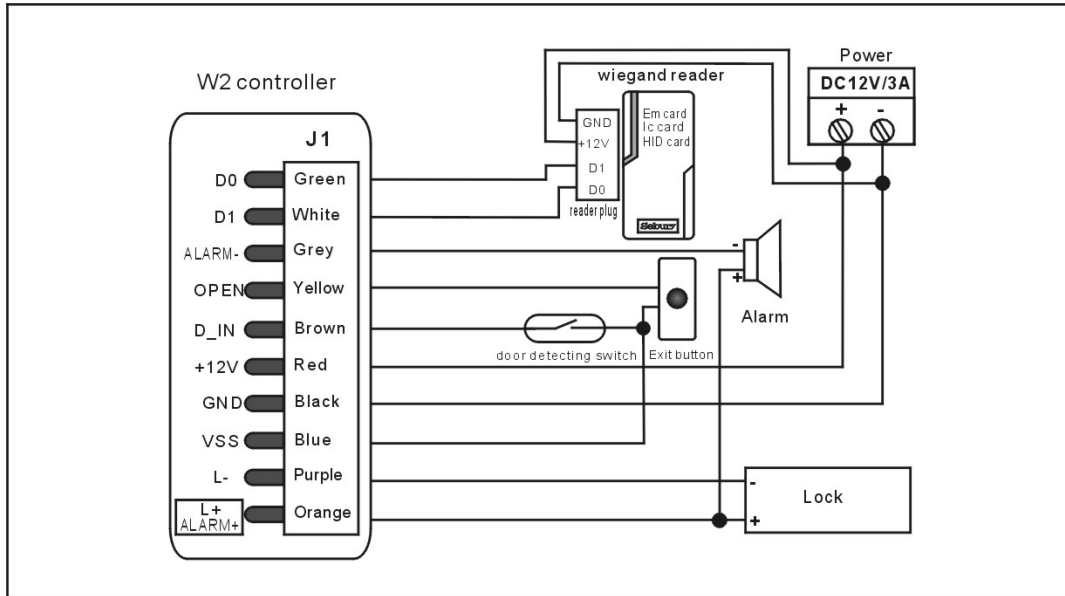
Impostazioni serratura	
<p>Dispositivo sicurezza (Sbloccato quando il dispositivo è attivo) L'impostazione di default è 3 secondi.</p>	<p>4 0~99 #</p> <p>0-99 è per impostare il tempo tra 0 e 99 secondi</p>
<p>Dispositivo sicurezza (Sbloccato quando il dispositivo non è attivo)</p>	<p>5 0~99 #</p> <p>0-99 è per impostare il tempo tra 0 e 99 secondi</p>
Impostazioni Anti-submarine	
<p>Anti-submarine disabilitato (impostazione di default)</p> <p>Anti-submarine principale:</p> <p>Anti-submarine ausiliario (Le specifiche nel diagramma di cablaggio)</p>	<p>3 0 #</p> <p>3 1 #</p> <p>3 2 #</p>
<p>Rilevamento apertura porta</p> <p>Porta aperta troppo a lungo (DOTL). Quando viene utilizzato un contatto magnetico opzionale o un contatto magnetico della serratura, se la porta è aperta normalmente, ma non richiusa dopo 1 minuto, il dispositivo interno emetterà un segnale acustico automaticamente a ricordare a tutti di chiudere la porta e proseguirà per 1 minuto prima dello spegnimento automatico.</p> <p>Apertura forzata della porta. Quando viene utilizzato un contatto magnetico, se la porta è in apertura forzata, o se la porta viene aperta dopo 120 secondi di blocco elettro-meccanico non chiuso correttamente, il dispositivo interno e l'allarme si attivano entrambi.</p>	
<p>Per disattivare il rilevamento di porta aperta. (impostazione predefinita)</p>	<p>6 0 #</p>
<p>Per attivare il rilevamento di porta aperta</p>	<p>6 1 #</p>

Impostazioni modalità di sicurezza	
Blocco tastiera e le opzioni di uscita allarme. Se ci sono 10 schede non valide o 10 numeri PIN errati in un periodo di 10 minuti la tastiera si bloccherà per 10 minuti o l'allarme suonerà per 10 minuti, a seconda dell'opzione selezionata di seguito.	
Stato normale: nessun blocco di tastiera o allarme (impostazione predefinita)	7 0 #
Blocco tastiera	7 1 #
Allarme	7 2 #
Interblocco porta	
Interblocco porta disabilitato (impostazioni predefinite)	8 0 #
Interblocco porta abilitato	8 1 #
Tempo uscita allarme	
Per regolare il tempo dell'allarme (0-3 minuti). L'impostazione predefinita è di 1 minuto.	9 0~3 #
Per rimuovere l'allarme	
Rimuovere allarme porta forzata	Leggi carta valida o Codice principale #
Rimuovere allarme porta aperta troppo a lungo	Chiudere porta o leggi carta valida o Codice principale #
Per sbloccare la porta	
Per sbloccare la porta	Leggi carta utente (La carta principale non può essere utilizzata come "carta utente" per sbloccare la porta)

Applicazioni avanzate

W2 utilizzato come controller

In questa modalità il W2 supporta un dispositivo Wiegand 26 bit in ingresso collegato ai terminali di ingresso Wiegand sul W2, o un lettore di carta (125 kHz), o un lettore di schede IC 13.56MHZ



W2 come uscita di lettore Wiegand

In questa modalità il W2 supporta un'uscita Wiegand a 26 bit così le linee dati Wiegand possono essere collegate a qualsiasi controllore che supporti un ingresso Wiegand 26 bit.

